

分割定位柱·含六角形軸環

EH 22120.

產品描述

索引柱塞用於索引鑽孔。

材質

本體

- 切削鋼，染黑
- 不鏽鋼 1.4305

固定梢子

- 鋼，硬化
- 不銹鋼 1.4305，鍍鎳

手把

- 塑膠(PA6)，黑色，無光澤的

組裝

螺絲長度可由分割定位柱襯套調整 (EH 22120.)。

更多資訊

注意事項

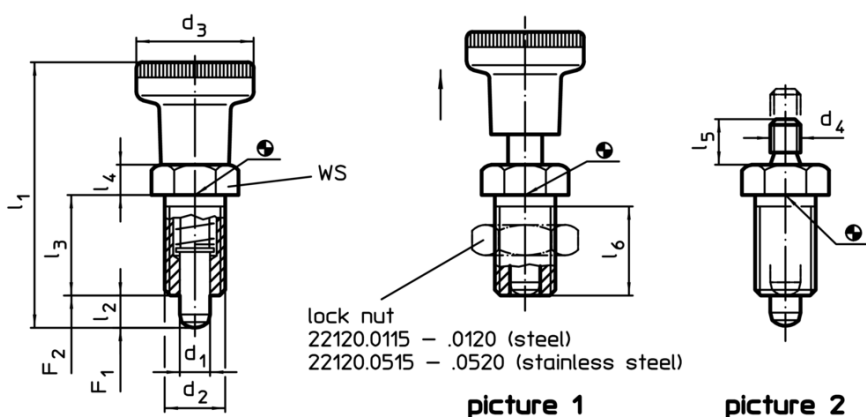
不可移動的旋鈕。
螺帽必須個別購買。

更多產品

- 支持座, 用於分割螺栓和分割定位柱, 壓鑄
- 定位襯套, 適用於分割螺栓和分割定位柱
- 距離調整環, 適用於分割定位柱



圖面



訂單資訊

尺寸										WS	彈簧荷重 ¹⁾		溫度		重量	RoHS	REACH	品號	
d ₁	d ₂	d ₃	d ₄	l ₁	l ₂	l ₃	l ₄	l ₅	l ₆		F ₁	F ₂	min	max.	[g]				
-0,02				~	min				min	[mm]	~	~	[°C]		[g]				
-0,04				[mm]						[mm]	[N]		[°C]		[g]				
有手把 - 相片 1, 易削切鋼																			
5	M10 x 1	21	-	45,0	5	17	5	-	15	12	6,0	14	-30	80	19	RoHS 認證	contains no SVHC materials	22120.0005	
6	M12 x 1,5	25	-	54,5	6	20	6	-	17	14	6,5	19	-30	80	31	RoHS 認證	contains no SVHC materials	22120.0006	
8	M16 x 1,5	31	-	69,0	8	26	8	-	23	19	11,5	28	-30	80	71	RoHS 認證	contains no SVHC materials	22120.0008	
10	M20 x 1,5	31	-	80,0	10	33	10	-	30	22	23,0	54	-30	80	115	RoHS 認證	contains no SVHC materials	22120.0010	
無手把 - 相片 2, 易削切鋼																			
5	M10 x 1	-	M5	-	5	17	5	6	15	12	6,0	14	-	250	14	RoHS 認證	contains no SVHC materials	22120.0025	
6	M12 x 1,5	-	M6	-	6	20	6	10	17	14	6,5	19	-	250	23	RoHS 認證	contains no SVHC materials	22120.0026	
8	M16 x 1,5	-	M8	-	8	26	8	12	23	19	11,5	28	-	250	54	RoHS 認證	contains no SVHC materials	22120.0028	
10	M20 x 1,5	-	M8	-	10	33	10	12	30	22	23,0	54	-	250	79	RoHS 認證	contains no SVHC materials	22120.0030	

¹⁾ 統計平均值

d ₁ -0,02 -0,04	d ₂	d ₃	尺寸							WS [mm]	彈簧荷重 ¹⁾		溫度		重量 [g]	RoHS	REACH	品號						
			d ₄	l ₁ ~	l ₂ min	l ₃	l ₄	l ₅	l ₆ min		F ₁ ~	F ₂ ~	min	max.										
[mm]																			[N]	[°C]	[g]			
有手把 – 相片 1, 不銹鋼																								
5	M10 x 1	21	-	45,0	5	17	5	-	15	12	6,0	14	-30	80	19	RoHS 認證	contains no SVHC materials	22120.0405						
6	M12 x 1,5	25	-	54,5	6	20	6	-	17	14	6,5	19	-30	80	31	RoHS 認證	contains no SVHC materials	22120.0406						
8	M16 x 1,5	31	-	69,0	8	26	8	-	23	19	11,5	28	-30	80	71	RoHS 認證	contains no SVHC materials	22120.0408						
10	M20 x 1,5	31	-	80,0	10	33	10	-	30	22	23,0	54	-30	80	115	RoHS 認證	contains no SVHC materials	22120.0410						
無手把 – 相片 2, 不銹鋼																								
5	M10 x 1	-	M5	-	5	17	5	6	15	12	6,0	14	-	250	14	RoHS 認證	contains no SVHC materials	22120.0425						
6	M12 x 1,5	-	M6	-	6	20	6	10	17	14	6,5	19	-	250	23	RoHS 認證	contains no SVHC materials	22120.0426						
8	M16 x 1,5	-	M8	-	8	26	8	12	23	19	11,5	28	-	250	54	RoHS 認證	contains no SVHC materials	22120.0428						
10	M20 x 1,5	-	M8	-	10	33	10	12	30	22	23,0	54	-	250	79	RoHS 認證	contains no SVHC materials	22120.0430						

¹⁾ 統計平均值

配件

	尺寸 d ₂ [mm]	扳手尺寸 [mm]	重量 [g]	RoHS	REACH	品號
鎖緊螺帽 ISO 8675(DIN 439) 適用於下列尺寸, 鋼						
	M10 x 1	16	5,2	RoHS 認證	contains no SVHC materials	22120.0115
	M12 x 1,5	18	7,4	RoHS 認證	contains no SVHC materials	22120.0116
	M16 x 1,5	24	18,0	RoHS 認證	contains no SVHC materials	22120.0118
	M20 x 1,5	30	32,0	RoHS 認證	contains no SVHC materials	22120.0120
鎖緊螺帽 ISO 8675(DIN 439) 適用於下列尺寸, 不銹鋼						
	M10 x 1	16	5,2	RoHS 認證	contains no SVHC materials	22120.0515
	M12 x 1,5	18	7,4	RoHS 認證	contains no SVHC materials	22120.0516
	M16 x 1,5	24	18,0	RoHS 認證	contains no SVHC materials	22120.0518
	M20 x 1,5	30	32,0	RoHS 認證	contains no SVHC materials	22120.0520

應用範例

