

夾鎖定銷 · 帶有按鈕手柄

EH 22410. /EH 22420.



產品描述

用於快速鎖附，調整，替換，以及保護盲孔 (H11)，不須額外的定位襯套。
可快速簡單的重複釋放連接。可彈性的使用，因為球被螺栓和孔夾持。
全系列都是抗腐蝕的。不銹鋼1.4542：高強度，硬化，高耐磨性與高鶴重銷子。

材質

- 梢子零件
- 不銹鋼 1.4305
 - 不銹鋼 1.4542，沉澱硬化

把手

- 鋁，黑色，類似 RAL 9005

按壓鈕

- Case-hardened steel, nitrided, yellow similar to RAL 1016

彈簧

- 不銹鋼

組裝

檢

更多資訊

注意事項

特殊的樣式歡迎洽詢。
夾鎖定銷不可以作為上升負載使用。

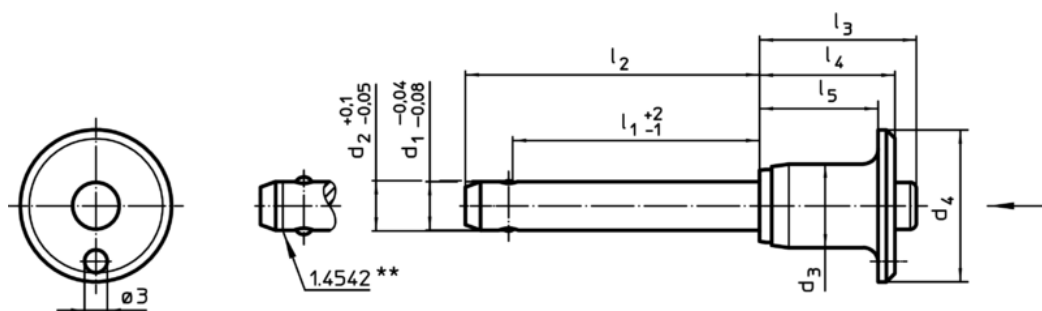
配件

可以與 EH 22400. 配合使用。

更多產品

- 保持纜

圖面





不銹鋼, 1.4542設計，具有標識記號

訂單資訊

d ₁	l ₁	d ₂	d ₃	尺寸					定位孔 H11	溫度		重量	剪力抵抗力, - 加倍的 ¹⁾ min	品號
				d ₄	l ₂	l ₃	l ₄	l ₅		min	max.			
-0,04 -0,08	+2 -1	+0,1 -0,05							[mm]	[°C]				
不銹鋼 1.4305														
6	10	6,2	11,3	20	17,4	20,7	17,6	14,6	6	-30	150	13	21	22410.0022
6	20	6,2	11,3	20	27,4	20,7	17,6	14,6	6	-30	150	15	21	22410.0024
6	40	6,2	11,3	20	47,4	20,7	17,6	14,6	6	-30	150	19	21	22410.0028
6	60	6,2	11,3	20	67,4	20,7	17,6	14,6	6	-30	150	23	21	22410.0032
8	10	8,3	14,1	25	18,6	27,3	22,6	18,6	8	-30	150	25	38	22410.0042
8	20	8,3	14,1	25	28,6	27,3	22,6	18,6	8	-30	150	28	38	22410.0044
8	40	8,3	14,1	25	48,6	27,3	22,6	18,6	8	-30	150	36	38	22410.0048
8	60	8,3	14,1	25	68,6	27,3	22,6	18,6	8	-30	150	43	38	22410.0052
8	80	8,3	14,1	25	88,6	27,3	22,6	18,6	8	-30	150	51	38	22410.0056
10	20	10,3	14,1	25	30,0	27,3	22,6	18,6	10	-30	150	35	60	22410.0062
10	40	10,3	14,1	25	50,0	27,3	22,6	18,6	10	-30	150	47	60	22410.0066
10	60	10,3	14,1	25	70,0	27,3	22,6	18,6	10	-30	150	58	60	22410.0070
10	80	10,3	14,1	25	90,0	27,3	22,6	18,6	10	-30	150	70	60	22410.0072
10	100	10,3	14,1	25	110,0	27,3	22,6	18,6	10	-30	150	83	60	22410.0074
12	20	12,3	17,7	35	31,0	33,2	27,3	22,3	12	-30	150	64	87	22410.0082
12	40	12,3	17,7	35	51,0	33,2	27,3	22,3	12	-30	150	81	87	22410.0086
12	60	12,3	17,7	35	71,0	33,2	27,3	22,3	12	-30	150	98	87	22410.0090
12	80	12,3	17,7	35	91,0	33,2	27,3	22,3	12	-30	150	115	87	22410.0092

¹⁾ 抗剪力類似 DIN 50141

d ₁ -0,04 -0,08	l ₁ +2 -1	d ₂ +0,1 -0,05	d ₃	尺寸					定位孔 H11	 min max.		 [g]	剪力抵抗 力, - 加倍的 ¹⁾ min [kN]	品號
				d ₄	l ₂	l ₃	l ₄	l ₅		[mm]	[°C]			
12	100	12,3	17,7	35	111,0	33,2	27,3	22,3	12	-30	150	132	87	22410.0094
16	30	16,5	23,4	40	44,4	42,2	34,5	28,5	16	-30	150	144	155	22410.0102
16	60	16,5	23,4	40	74,4	42,2	34,5	28,5	16	-30	150	190	155	22410.0107
16	90	16,5	23,4	40	104,4	42,2	34,5	28,5	16	-30	150	236	155	22410.0110
16	120	16,5	23,4	40	134,4	42,2	34,5	28,5	16	-30	150	282	155	22410.0113
不鏽鋼 1.4542, 沉澱硬化														
6	10	6,2	11,3	20	17,4	20,7	17,6	14,6	6	-30	150	13	35	22420.0022
6	20	6,2	11,3	20	27,4	20,7	17,6	14,6	6	-30	150	15	35	22420.0024
6	40	6,2	11,3	20	47,4	20,7	17,6	14,6	6	-30	150	19	35	22420.0028
6	60	6,2	11,3	20	67,4	20,7	17,6	14,6	6	-30	150	23	35	22420.0032
8	10	8,3	14,1	25	18,6	27,3	22,6	18,6	8	-30	150	25	63	22420.0042
8	20	8,3	14,1	25	28,6	27,3	22,6	18,6	8	-30	150	28	63	22420.0044
8	40	8,3	14,1	25	48,6	27,3	22,6	18,6	8	-30	150	36	63	22420.0048
8	60	8,3	14,1	25	68,6	27,3	22,6	18,6	8	-30	150	43	63	22420.0052
8	80	8,3	14,1	25	88,6	27,3	22,6	18,6	8	-30	150	51	63	22420.0056
10	20	10,3	14,1	25	30,0	27,3	22,6	18,6	10	-30	150	35	100	22420.0062
10	40	10,3	14,1	25	50,0	27,3	22,6	18,6	10	-30	150	47	100	22420.0066
10	60	10,3	14,1	25	70,0	27,3	22,6	18,6	10	-30	150	58	100	22420.0070
10	80	10,3	14,1	25	90,0	27,3	22,6	18,6	10	-30	150	70	100	22420.0072
10	100	10,3	14,1	25	110,0	27,3	22,6	18,6	10	-30	150	83	100	22420.0074
12	20	12,3	17,7	35	31,0	33,2	27,3	22,3	12	-30	150	64	144	22420.0082
12	40	12,3	17,7	35	51,0	33,2	27,3	22,3	12	-30	150	81	144	22420.0086
12	60	12,3	17,7	35	71,0	33,2	27,3	22,3	12	-30	150	98	144	22420.0090
12	80	12,3	17,7	35	91,0	33,2	27,3	22,3	12	-30	150	115	144	22420.0092
12	100	12,3	17,7	35	111,0	33,2	27,3	22,3	12	-30	150	132	144	22420.0094
16	30	16,5	23,4	40	44,4	42,2	34,5	28,5	16	-30	150	144	257	22420.0102
16	60	16,5	23,4	40	74,4	42,2	34,5	28,5	16	-30	150	190	257	22420.0107
16	90	16,5	23,4	40	104,4	42,2	34,5	28,5	16	-30	150	236	257	22420.0110
16	120	16,5	23,4	40	134,4	42,2	34,5	28,5	16	-30	150	282	257	22420.0113

¹⁾ 抗剪力類似 DIN 50141

應用範例

