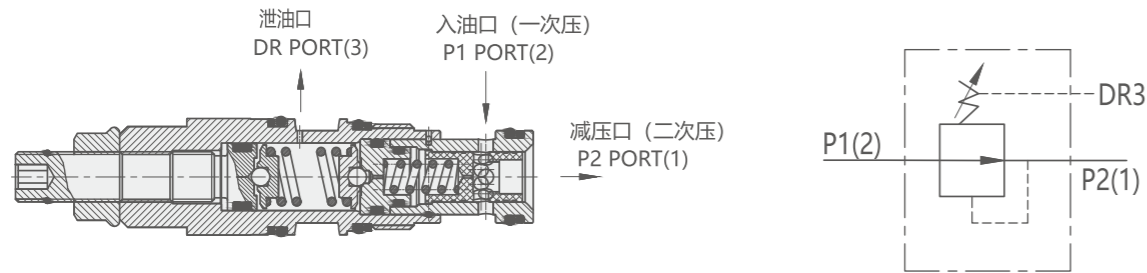


# 引導式減壓閥

## PILOT OPERATED REDUCING VALVES



### 規格參數表 SPECIFICATION

型號	壓力調整範圍	最高使用壓力	流量	使用溫度	使用流體
MODEL	ACTUATING PRESSURE RANGE (mpa)	MAX. OPERATING PRESSURE (mpa)	RATED FLOW (l/min)	RANGE OF TEMPERATURE(°C)	USABLE FLUID
C-PBC-*	A:0.7-21MPa B:0.35-10.5MPa D:0.2-6MPa	21MPa	40L/min	0-70°C	相當於ISO粘度等級的ISO-VG-32一般液壓油 General hydraulic oil equivalent to ISO-VG-32
C-PBE-*	A:0.7-21MPa B:0.35-10.5MPa D:0.2-6MPa	21MPa	80L/min	0-70°C	

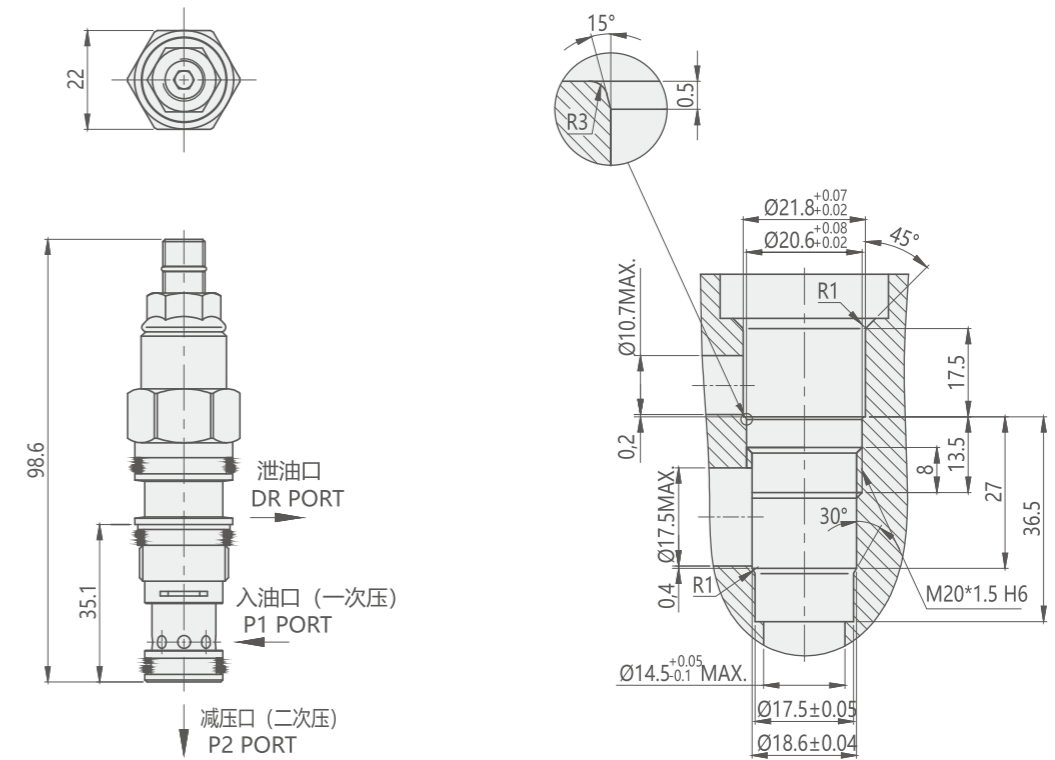
### 訂購標示法 ORDERING INDICATION

#### 示例: C-PBC-AL

<b>C</b>	系列 Series	C
<b>PBC</b>	規格 Valve Size	PBC: 40L/min PBE: 80L/min
<b>A</b>	壓力調整範圍 Actuating pressure range Mpa	A:0.7-21 B:0.35-10.5 D:0.2-6
<b>L</b>	旋鈕型式 Knob Type	L:防漏,螺桿調整 Leakage Proof, Bolt rod Adjust

### 安裝尺寸 INSTALLATION DIMENSIONS

#### C-PBC-\*



#### C-PBE-\*

