

定位模·用於擴張器密封柱塞 EH 22880.

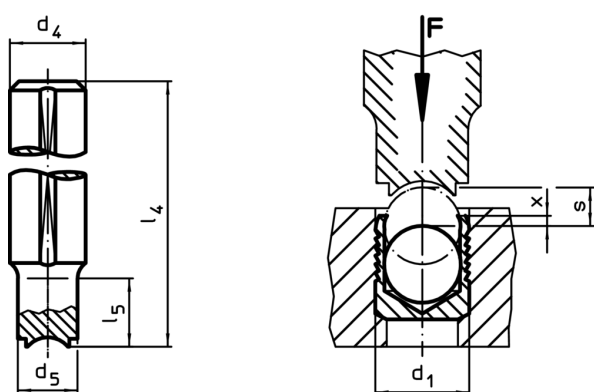
產品描述

擴張器®密封塞主要適用於流體技術中在鑽孔方面安全、快速且經濟的密封作用，例如夾治具結構中的液壓鑽孔。利用規定的安裝模具將密封塞壓入鑽孔，即可有效地完成組裝。
請參考接下來產品資訊頁所提供的技術資料。

材質

- 工具鋼，熱處理

圖面



訂單資訊

d ₁	d ₄ h9	d ₅	尺寸				[g]	RoHS	REACH	品號
			l ₄	l ₅	x ±0,2	s				
[mm]										
3	10	2,8	100	10	0,4	1,20	53	RoHS 認證	contains no SVHC materials	22880.0153
4	10	3,8	100	10	0,2	1,50	54	RoHS 認證	contains no SVHC materials	22880.0154
5	10	4,8	100	12	0,4	2,00	53	RoHS 認證	contains no SVHC materials	22880.0155
6	10	5,8	100	15	0,4	2,50	53	RoHS 認證	contains no SVHC materials	22880.0156
7	10	6,8	100	18	0,4	3,00	54	RoHS 認證	contains no SVHC materials	22880.0157
8	10	7,8	100	20	0,3	3,50	55	RoHS 認證	contains no SVHC materials	22880.0158
9	14	8,8	100	22	0,4	4,00	102	RoHS 認證	contains no SVHC materials	22880.0159
10	14	9,8	100	25	0,4	4,50	103	RoHS 認證	contains no SVHC materials	22880.0160
12	14	11,7	150	30	0,4	5,50	167	RoHS 認證	contains no SVHC materials	22880.0162
14	20	13,7	150	35	0,4	6,35	316	RoHS 認證	contains no SVHC materials	22880.0164

d ₁	d ₄ h9	d ₅	尺寸				[g]	RoHS	REACH	品號
			l ₄	l ₅	x ±0,2	s				
			[mm]							
16	20	15,7	150	40	0,6	7,00	326	RoHS 認證	contains no SVHC materials	22880.0166
18	20	17,7	150	45	0,6	8,00	340	RoHS 認證	contains no SVHC materials	22880.0168
20	25	19,7	150	50	0,8	9,00	495	RoHS 認證	contains no SVHC materials	22880.0170
22	25	21,7	150	55	0,8	10,00	516	RoHS 認證	contains no SVHC materials	22880.0172

應用範例

