

CP

同步油缸

CP SYNCHRONOUS CLAMP



產品特性

曲柄型二滑塊同步油缸,滑塊行程長。
折動面均經硬化及精密研磨,並直接潤滑。
高夾持精度,防塵效果特佳。

最大操作壓力: 35 kgf/cm²
最小操作壓力: 10 kgf/cm²

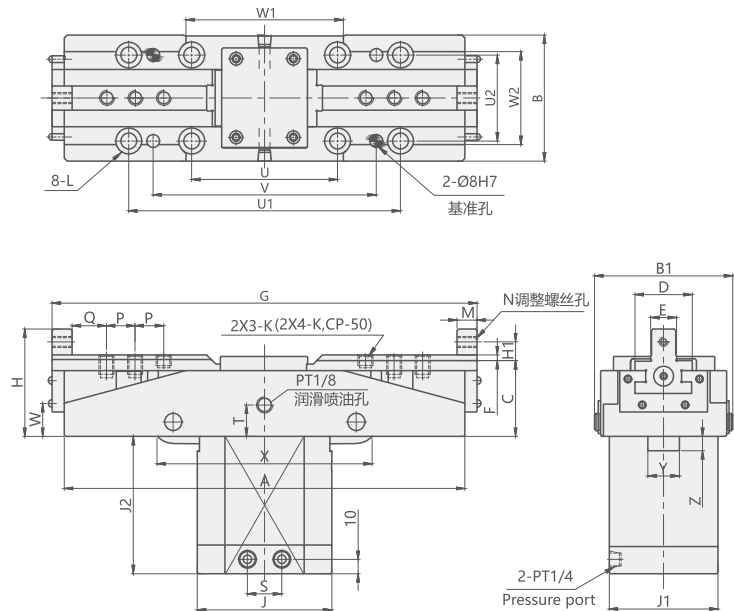
FEATURES

It's a CRANK type 2 slider synchronous clamp cylinder with long slider stroke.
Matching surface of all parts hardened, ground and lubricated directly.
Construction of high rigidity and high clamping accuracy.

Max. operating pressure 35 kgf/cm²
Min. operating pressure 10 kgf/cm²

型號Model	CP-20	CP-30A	CP-30	CP-50
推出受壓面積 Eff.piston area clamp (cm ²)	28.27	28.27	28.27	38.48
滑塊行程 Slider stroke (mm)	20	30	30	50
理論夾持力 (35kgf/cm ²) Clamping force at 35kgf/cm ²	1653	1806	1806	2071
使用溫度範圍 Range of temperature(°C)	-10 ~ + 70 (°C)			

使用液體: 相當於ISO黏度等級的ISO-VG-32一般液壓油
Usable fluid: General Hydraulic Oil Equivalent to ISO-VG-32



Unit:mm

MODEL	A	B	B1	C	D	E(h6)	F	G	H	H1	J	J1	J2	K	L	M	N	P	Q	R	S	T	U	U1	U2	V	W	W1	W2	X	Y	Z	
MAX MIN																																	
CP-20	215	88	96	53	40	18	4	249	229	75	13	94	76	83.5	M10xP1.5	M10	12	M6xP1	18	20	66	25	22	102	190	60	156	32	110	65	150	22	4
CP-30A	250	88	96	53	40	18	4	295	265	75	13	94	76	96	M10xP1.5	M10	14	M6xP1	20	24	96	25	22	102	190	60	156	20	120	65	156	22	6
CP-30	280	88	96	53	40	22	4	327	297	75	13	94	76	96	M12xP1.75	M10	14	M6xP1	20	24	98	25	22	102	190	60	156	23	110	65	156	22	6
CP-50	300	110	115	65	50	28	5	369	319	90	15	105	-	120	M12xP1.75	M10	16	M8xP1.25	21	28	102	30	32	105	230	85	195	22	140	80	180	30	10