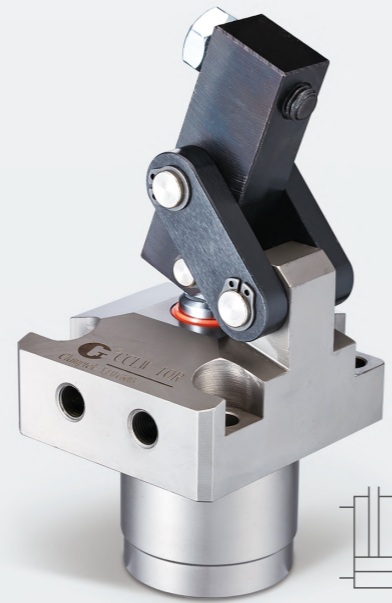


CCLW

高壓緊湊型槓桿式油壓缸

CCLW HIGH PRESSURE LEVERAGE CLAMP



產品特性

此系列產品配件採用優化設計,與傳統產品比較夾緊能力提高了。產品支撐點部位與缸體採用一體化結構,使體積更加紮實,提高了產品強度。產品採用了專用防塵設計,提高了防塵和密封性,實現了高密封性。產品法蘭下部採用縮小設計,適合夾具要求的緊湊化和輕量化

最大操作壓力: 350 kgf/cm²
 最小操作壓力: 10 kgf/cm²
 作動方式: 複動式

注意事項

夾緊及放鬆作動速度需適當放緩。
 可接受訂製, 歡迎與本公司洽詢。

FEATURES

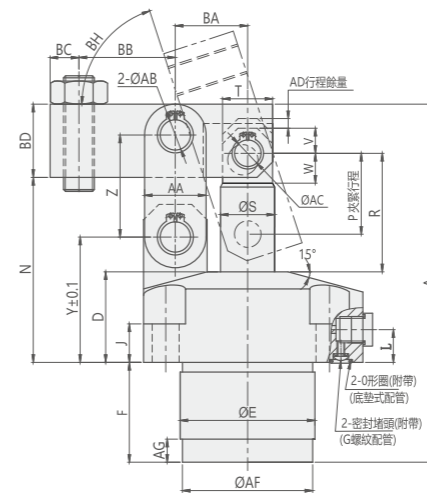
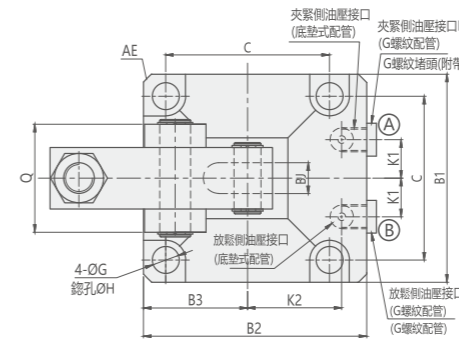
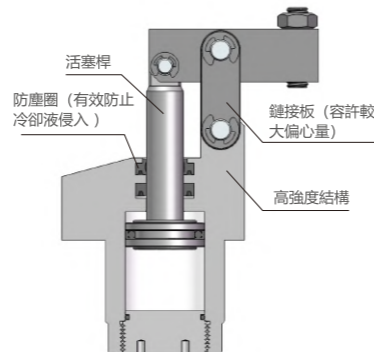
Product with optimal design,so the clamping capacity is better than others clamps.Product with the integrated structure on support site and cylinder body,so made product will be more impact,and strength will be improved.Product with special dust proof design,to make sure a high sealing performance.Product with lower flange design,more suitable for compact and light fixture.

Max. operating pressure: 350 kgf/cm²
 Min. operating pressure:10 kgf/cm²
 Double acting

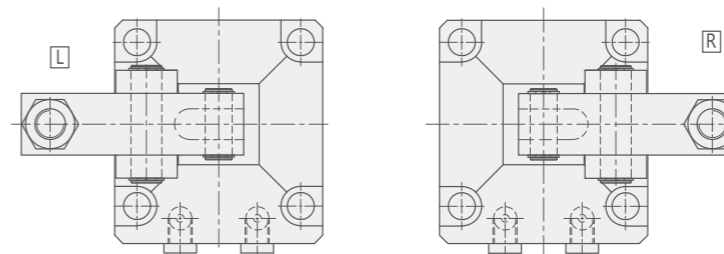
NOTE

The acting speed of clamping-unclamping should be slowed down.
 Orders with customized request are available, welcome to contact us.

剖面圖 Sectional view



壓臂安裝方向 Lever Direction



Ⓐ 夾持油孔 Clamping port

Ⓑ 放鬆油孔 Unclamping port

Unit:mm

MODEL ITEM	CCLW -04	CCLW -06	CCLW -10	CCLW -16	CCLW -25
A	100	122	132.5	162	197
B1	50	60	70	86	108
B2	60	69	77	96	110
B3	25	30	35	43	54
C	40	47	54	65	85
D	26.5	31	32.5	40	47
E	35 ⁰ _{-0.2}	45 ⁰ _{-0.2}	50 ⁰ _{-0.2}	60 ⁰ _{-0.2}	70 ⁰ _{-0.2}
F	31.5	42.5	42.5	51	63
G	5.5	6.8	9	11	14
H	10	12	15	18.5	20.5
J	17	17	17	20	21
K1	11	11.5	13	15	20
K2	27.5	30	33	40	43
L	12.5	15	15	17	17
M	G 1/8	G 1/8	G 1/8	G 1/4	G 1/4
N	52.5	59.5	65	80	96
P	20.5	23	26.5	33	42
Q	21	28	37	46	56
R	32	34.5	40.5	49	61.5
S	12	14	18	22.4	28
T	10	12	15	20	26
V	6	6	8	11	13
W	7	7	9	10.8	14.5
Y	36	41.5	45	54.5	65
Z	26	30	35.5	44	53
O型圈O-Ring	P9	P9	P9	P9	P9
AA	13	15	19	25	32
AB	6 ^{+0.012} ₀	8 ^{+0.012} ₀	10 ^{+0.015} ₀	14 ^{+0.015} ₀	16 ^{+0.018} ₀
AC	6 ^{+0.012} ₀	6 ^{+0.012} ₀	8 ^{+0.015} ₀	12 ^{+0.015} ₀	14 ^{+0.018} ₀
AD	3	3	3	3	3
AE	C2.5	C2.5	C3	C3.5	C5.5
AF	-	43	48	57.5	67.5
AG	-	10	10	12	12
BA	18.5	21	24.5	30.5	37.5
BB	23.5	29	32	39	50
BC	6	8	10	11	15
BD	16	20	25	31	38
BG	92.5	107.9	117.4	144.7	189.2
BH	約71°	約70°	約70°	約69°	約72°
BJ	6 ^{-0.1} _{-0.2}	8 ^{-0.1} _{-0.2}	10 ^{-0.1} _{-0.2}	11 ^{-0.1} _{-0.2}	16 ^{-0.1} _{-0.2}

訂購標示法 ORDERING INDICATION

示例: CCLW-04L

CCLW	系列 Series	CCLW	
040	04/06/10/16/25		
L	壓臂安裝方向 Lever direction	空白: 標準 R: 右 L: 左	Blank: Standard R: Right L: Left

規格參數表 SPECIFICATION

型號	理論夾持力 (150 kgf/cm ²)	夾緊行程	總行程	推出容積	拉入容積	推出受壓面積	拉入受壓面積	使用溫度範圍	使用液體
MODEL	CLAMPING FORCE AT 150 kgf/cm ² (kgf)	CLAMPING STROKE (mm)	TOTAL STROKE(mm)	CYLINDER CAPACITY CLAMP(cm ³)	CYLINDER CAPACITY UNCLAMP(cm ³)	EFF.PISTON AREA CLAMP(cm ²)	EFF.PISTON AREA UNCLAMP(cm ²)	RANGE OF TEMPERATURE(°C)	USABLE FLUID
CCLW-04	181	20.50	23.50	3.60	1.00	1.54	0.41	-10~+70°C	相當於ISO粘度等級的ISO-VG-32一般液壓油 General Hydraulic Oil Equivalent to ISO-VG-32
CCLW-06	275	23.00	26.00	6.60	2.60	2.54	1.00	-10~+70°C	
CCLW-10	436	26.50	29.50	11.20	3.70	3.80	1.26	-10~+70°C	
CCLW-16	722	33.00	36.00	22.20	8.00	6.16	2.22	-10~+70°C	
CCLW-25	1145	42.00	45.00	45.80	18.10	10.18	4.03	-10~+70°C	